

Türk Bayrağı Kanunu

(Resmî Gazete ile yayımı : 24.9.1983 Sayı : 18171)

Kanun No.
2893

Kabul Tarihi
22 . 9 . 1983

Amaç

MADDE 1. — Bu Kanunun amacı, Türk Bayrağının şekli, yapımı ve korunması ile ilgili esas ve usulleri belirlemektir.

Bayrağın şekli ve yapımı

MADDE 2. — Türk Bayrağı, bu Kanuna ekli cetvelde gösterilen şekil ve oranlarda olmak kaydıyla beyaz ay - yıldızlı albayraktır.

Bayrak ile özel bayrakların (sembolik bayrak, özel işaret, flama, flandra ve fors) standartları, hangi kumaş ve maddelerden yapılacağı tüzükte gösterilir.

Bayrağın çekilmesi ve indirilmesi

MADDE 3. — Bayrak, kamu kurum ve kuruluşlarıyla yurt dışı temsilciliklerine ve kamu kuruluşlarıyla gerçek ve tüzelkişilerin deniz vasıtalarına çekilir. Yurt içinde ve yurt dışında yetkililerin araçlarına takılır.

Bayrak çekilirken ve indirilirken tören yapılır. Bayrak törenlerinin gereken biçimde yapılmasından o mahaldeki yetkili amirler sorumludur.

Kamu kurum ve kuruluşlarında Türk Bayrağı, Ulusal Bayramlarda ve genel tatillerde, tatil başlangıcında çekilir ve tatilin bittiği gün batımında indirilir.

Bayrağın; nerelerde daimî olarak çekileceği, hangi kapalı yerlere konulacağı, nerelere fon olarak takılacağı veya asılacağı, kamu kurum ve kuruluşlarından başka yerlerde ne zaman ve nasıl çekileceği, Türk Silahlı Kuvvetleri yüzer birliklerinde ve Türk bandralı ticaret gemilerinde Bayrak çekme ve indirme zamanları ile Bayrak çekilirken ve indirilirken yapılacak törene ilişkin hususlar, tüzükte gösterilir.

Bayrağın yarıya çekilmesi

MADDE 4. — Türk Bayrağı, yas alameti olarak 10 KASIM'da yarıya çekilir. Yas alameti olmak üzere Bayrağın yarıya çekileceği diğer haller ve zamanı Başbakanlıkça ilan edilir.

Bayrağın selamlanması

MADDE 5. — Çekilmesi ve indirilmesi esnasında veya tören geçişlerinde Bayrak, cephe alınarak selamlanır.

Bayrağın örtülebileceği yerler

MADDE 6. — Türk Bayrağı, Cumhurbaşkanlığı yapmış kişilerin, şehitlerin ve tüzükte belirlenecek asker ve sivil kişilerin cenaze törenlerinde bunların tabutlarına, açılış törenlerinde ATATÜRK heykellerine veya resmî yemin törenlerinde masalara örtülebilir.

Ayrıca, millî örf ve âdetler göz önünde tutularak Bayrağın diğer kullanılma şekil ve yeri tüzükte gösterilir.

Yasaklar

MADDE 7. — Türk Bayrağı, yırtık, söküklük, yamalı, delik, kirlilik, soluk, buruşuk veya layık olduğu manevî değeri zedeleyecek herhangi bir şekilde kullanılamaz. Resmî yemin törenleri dışında her ne maksatla olursa olsun, masalara, kürsülere, örtü olarak serilemez. Oturulan veya ayakla basılan yerlere konulamaz. Bu yerlere ve benzeri eşyaya Bayrağın şekli yapılamaz. Elbise veya üniforma şeklinde giyilemez.

Hiçbir siyasî parti, teşekkül, dernek, vakıf ve tüzükte belirlenecek kamu kurum ve kuruluşları dışında kalan kurum ve kuruluşun amblem, flama, sembol ve benzerlerinin ön veya arka yüzünde esas veya fon teşkil edecek şekilde kullanılamaz.

Türk Bayrağına sözle, yazı veya hareketle veya herhangi bir şekilde hakaret edilemez, saygısızlıkta bulunulamaz. Bayrak yırtılamaz, yakılamaz, yere atılamaz, gerekli özen gösterilmeden kullanılamaz.

Bu Kanuna ve tüzüğe aykırı fiiller yetkililerce derhal önlenir ve gerekli soruşturma yapılır.

Cezalar

MADDE 8. — Bu Kanuna ve çıkarılacak tüzüğe aykırı olarak Bayrak yapmak, satmak ve kullanmak yasaktır. Bu yasağa aykırı olarak yapılan Bayraklar o mahallin yetkili amirlerince toplatılır.

Bu Kanun hükümlerine aykırı davranışta bulunanlar suçları daha ağır bir cezayı gerektirmediği takdirde Türk Ceza Kanununun 526 ncı maddesi uyarınca cezalandırılır.

Tüzük

MADDE 9. — Bu Kanunun ilgili maddelerinde tüzükte düzenleneceği belirtilen hususlar ile Kanunun uygulanmasına ilişkin diğer esaslar, bu Kanunun yayımı tarihinden itibaren altı ay içinde çıkarılacak tüzükte gösterilir.

Yürürlükten kaldırılan kanun

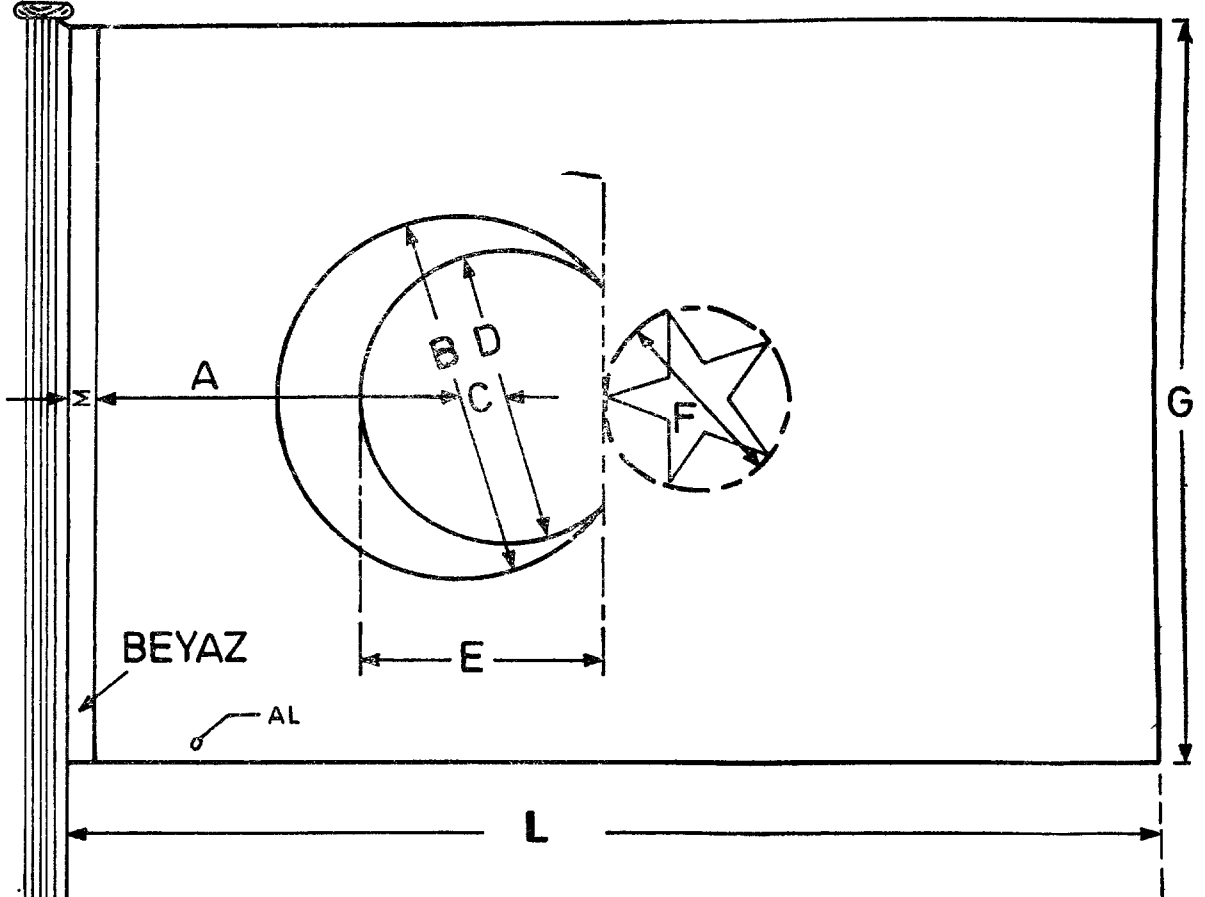
MADDE 10. — 29 Mayıs 1936 tarih ve 2994 sayılı Türk Bayrağı Kanunu yürürlükten kaldırılmıştır.

Yürürlük

MADDE 11. — Bu Kanun yayımı tarihinden altı ay sonra yürürlüğe girer.

Yürütme

MADDE 12. — Bu Kanun hükümlerini Bakanlar Kurulu yürütür.



G	Genişlik	
A	Dış ay merkezinin uçluktan mesafesi	1/2 G
B	Ayin dış dairesi kutru	1/2 G
C	Ayin iç, dış merkezleri arası	0 0625 G
D	Ayin iç dairesinin kutru	0.4 G
E	Yıldız dairesinin ayın iç dairesinden olan mesafesi	1/3 G
F	Yıldız dairesi kutru	1/4 G
L	Boy	1 1/2 G
M	Uçluluk genişliği	1/30 G

Not : Bayrak genişliği ne olursa olsun (G) emsalı değişmez.

BU KANUNA AİT TUTANAKLAR

Cilt	Danışma Meclisi	
	Birleşim	Sayfa
16	75	48
20	147	552
	148	601:615

I - Gerekçeli 541 S. Sayılı basmayazı Danışma Meclisinin 148 inci Birleşimine, 668 S. Sayılı basmayazı Millî Güvenlik Konseyinin 164 üncü Birleşim tutanağına bağlıdır.

II - Bu Kanunu; Danışma Meclisi Adalet, Millî Savunma, İçişleri ve Dışişleri; Millî Güvenlik Konseyi Millî Savunma komisyonları görüşmüştür.

III - Esas No. : Danışma Meclisi 1/655, Millî Güvenlik Konseyi 1/570.